

## Алуминиева Lift панта

Покритие: Хром

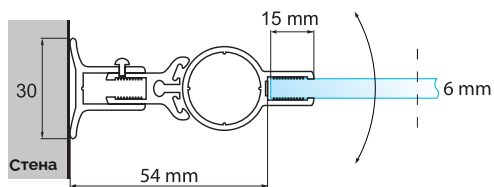
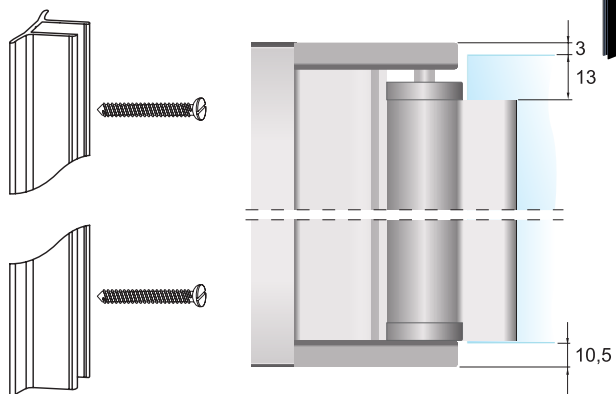
15.23.001-0 - 1900 ММ, цена: 237,60 лв

15.23.001-9 - 2100 ММ, цена: 303,78 лв

Покритие: Черен мат

15.23.000-4 - 1900 ММ, цена: 297,00 лв

15.23.001-5 - 2100 ММ, цена: 303,78 лв



Максимален размер на стъклото: 2100x800 мм

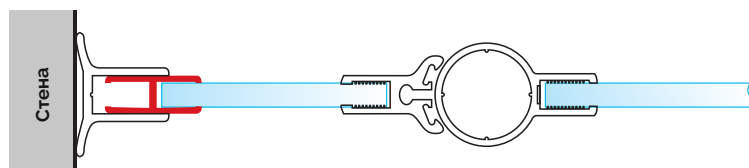
Товароносимост: 23 кг

Дебелина на стъклото: 6 мм

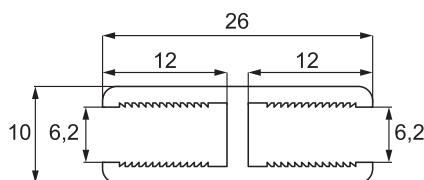
Повдигане - 3 мм и възможност за регулиране позицията на затваряне.

Н-образен профил за стена

15.23.004-0 - 1900 ММ, цена: 47,70 лв



изрез на неподвижното стъкло

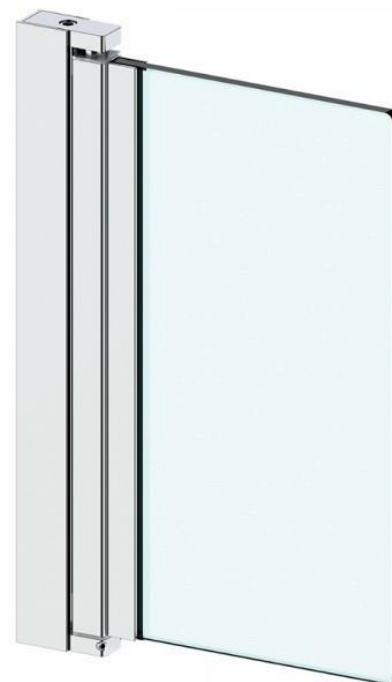
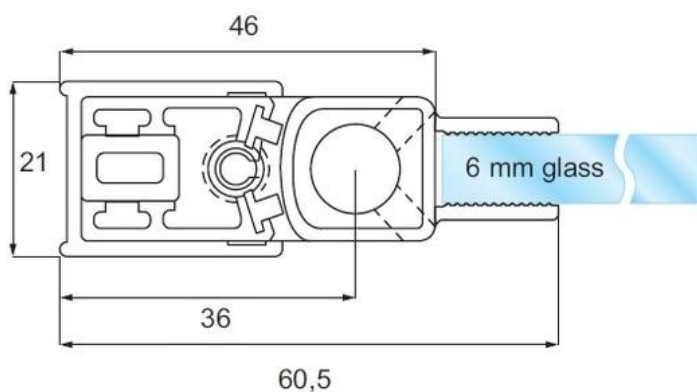


## Алуминиева Lift панта с квадратно сечение

Покритие: Хром

15.22.991-0 - 1900 мм, цена: 273,00 лв

15.22.996-0 - 2100 мм, цена: 283,82 лв



Максимална ширина на стъклото: 800 мм

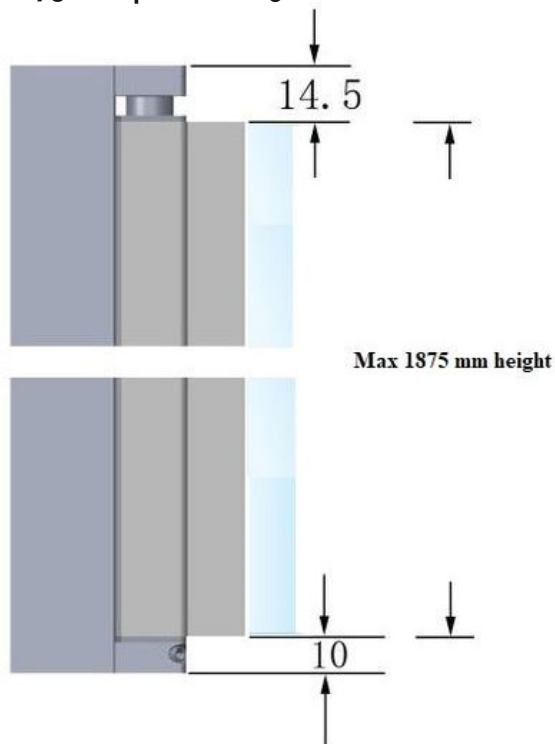
Товароносимост: 23 кг

Дебелина на стъклото: 6 мм

Повдигане - 3 мм и възможност за регулиране  
позицията на затваряне.

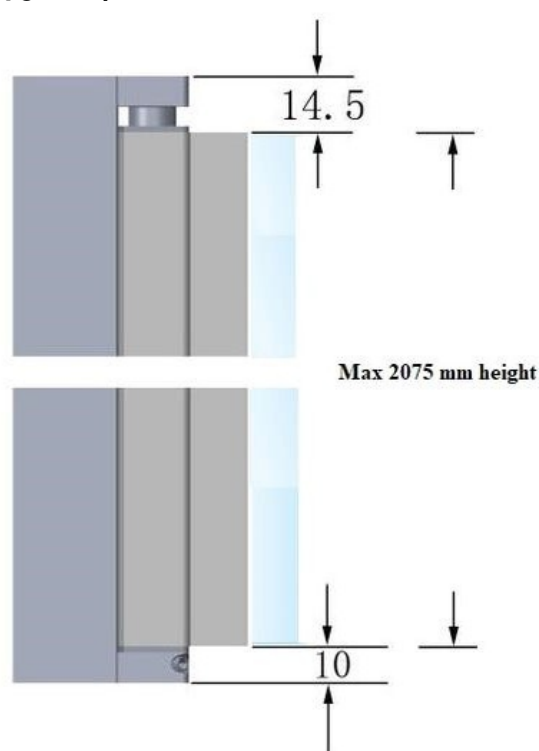
Максимална височина на стъклото:

1875 мм при панта 1900 мм.



Максимална височина на стъклото:

2075 мм при панта 2100 мм.

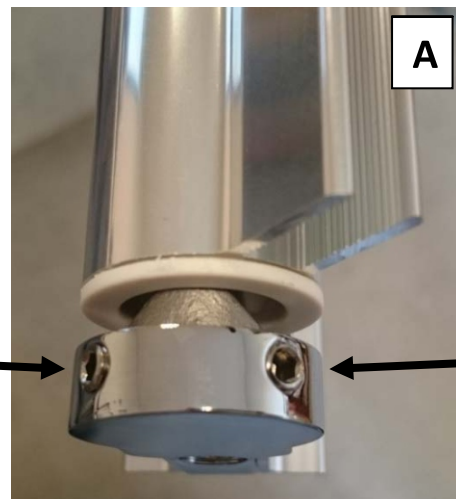


## Алуминиева Lift панта- реглаж на позицията на затваряне

След монтиране на лифт пантата на стената, трябва да се регулира ъгъла на затваряне на пантата.

Това става чрез затягане на двата шестограмни винта, намиращи се от долната страна на лифт пантата.

Намерете двата шестограмни винта,  
които са от долната страна на пантата  
( Снимка А)



### Как да регулираме позицията на затваряне?

1. Ако винтовете не са разхлабени, трябва да се разхлабят.
2. Завъртете пантата до желаня ъгъл - уверете се, че дългият профил за стъклото е разположен както е на снимка В (в долна позиция не е повдигнат като на снимка А)
3. Когато положението е като на снимка В с желаня ъгъл на затваряне - затегнете двата шестограмни винта, за да се запази ъгъла.

